

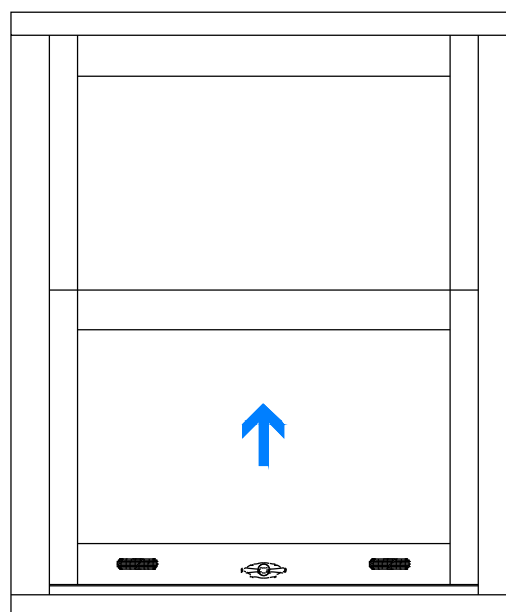
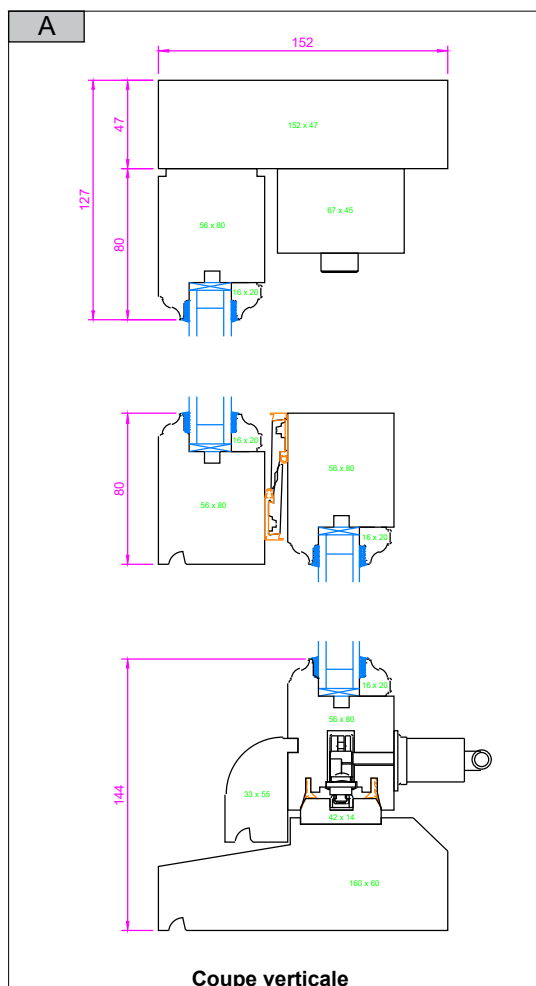
# MENUISERIES BOIS

---

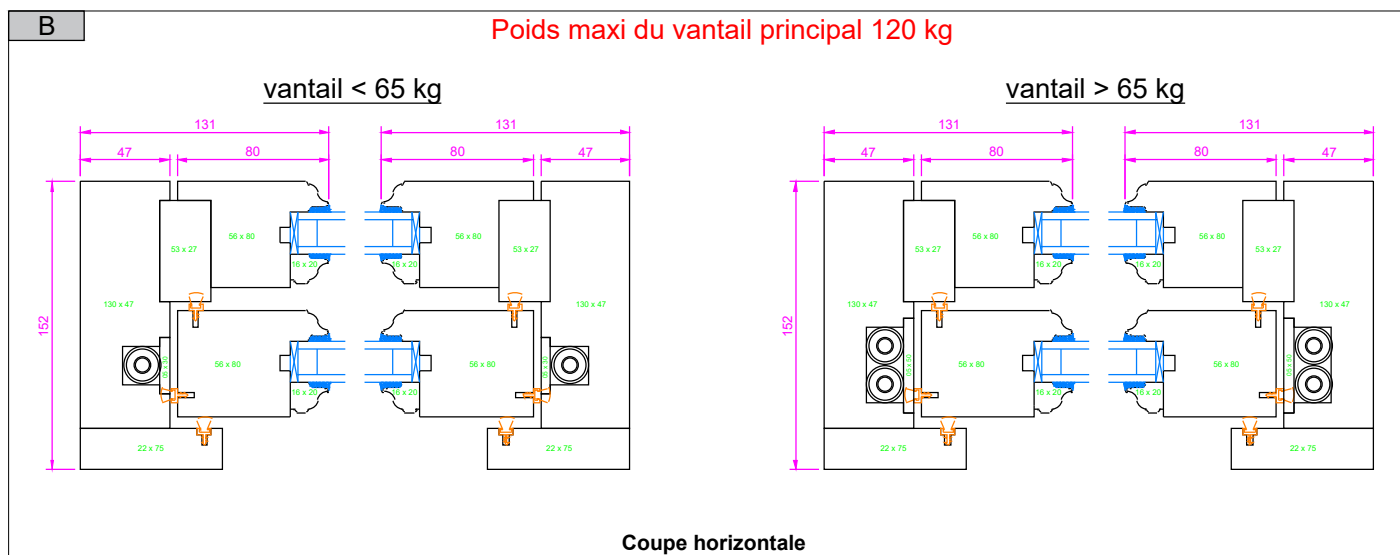
**Gamme GUILLOTINE**  
CAHIER TECHNIQUE  
2025

Page	Libellé	Rév.	Désignation
Gamme 56			
3	GUILLOTINE		Ouverture verticale
4	GUILLOTINE RÉNO		Ouverture verticale - Dormant rénovation
Gamme 68			
5	GUILLOTINE		Ouverture verticale
6	GUILLOTINE RÉNO		Ouverture verticale - Dormant rénovation
Options			
7	FEUILLURE & PARCLOSE		Feuillures à verre et parclose
8	JET D'EAU		Jets d'eau
9	PANNEAU		Panneaux de soubassement
10	TYPE DE POSE		Type de pose
11	PETIT BOIS MORTAISÉ		Petits bois mortaisés
12	PETIT BOIS COLLÉ		Petits bois collés

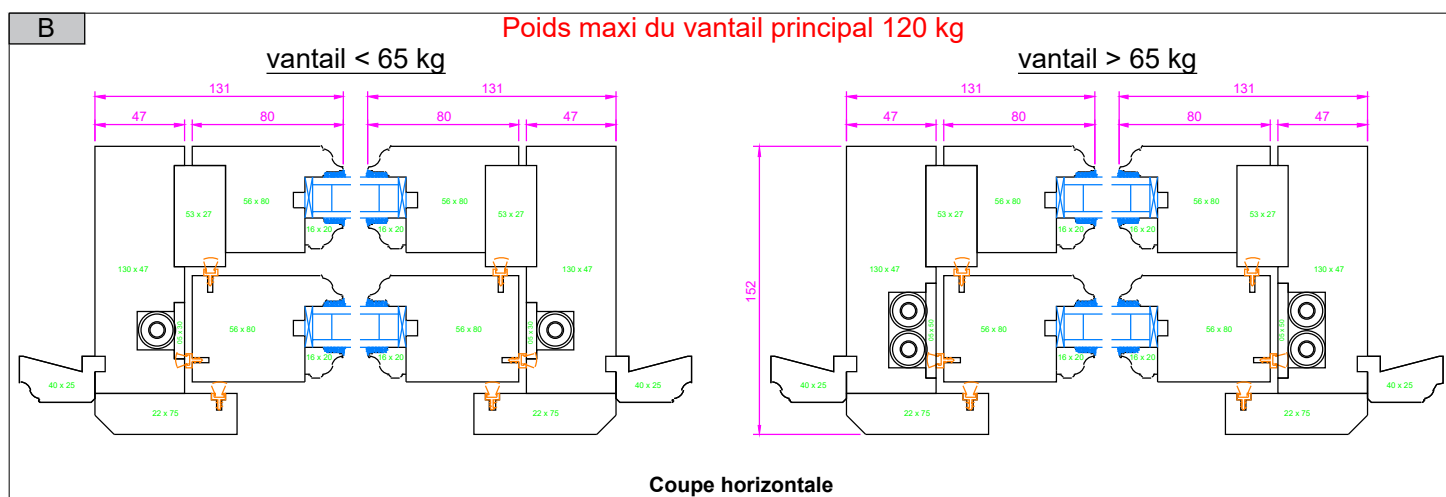
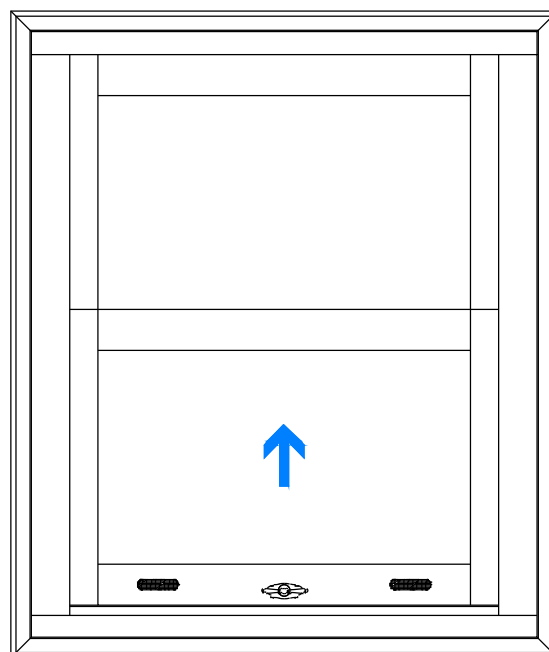
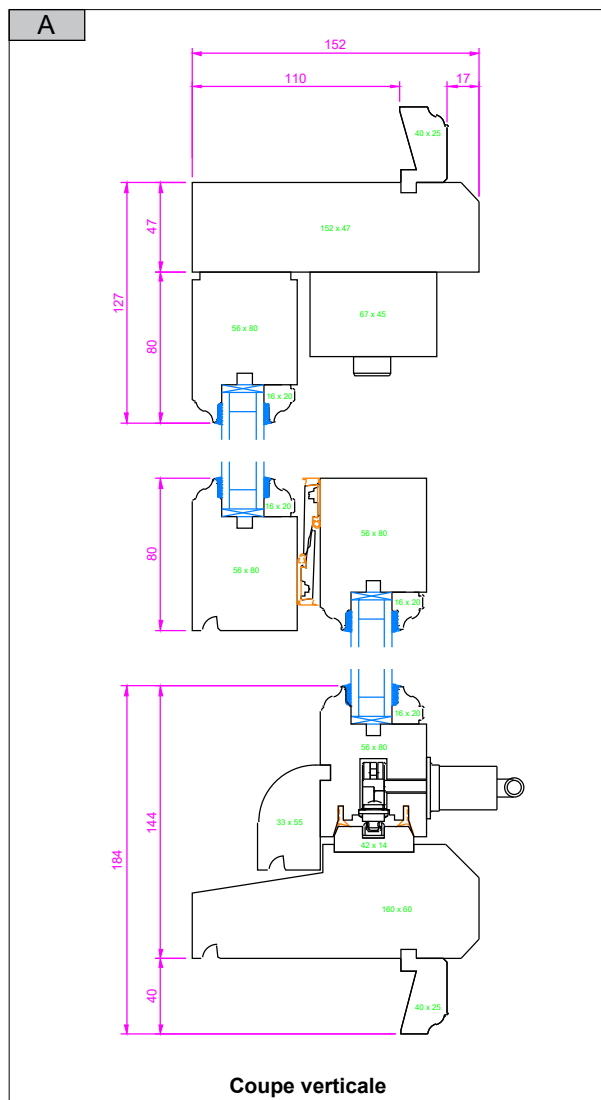
Dormant 152 mm - Ouvrant 56 mm - Vantail principal en bas - Poignée Nevers  
 Vitrage 4/14/4 ITR (Isolation Thermique Renforcée) - Épaisseur maxi du vitrage = 22mm



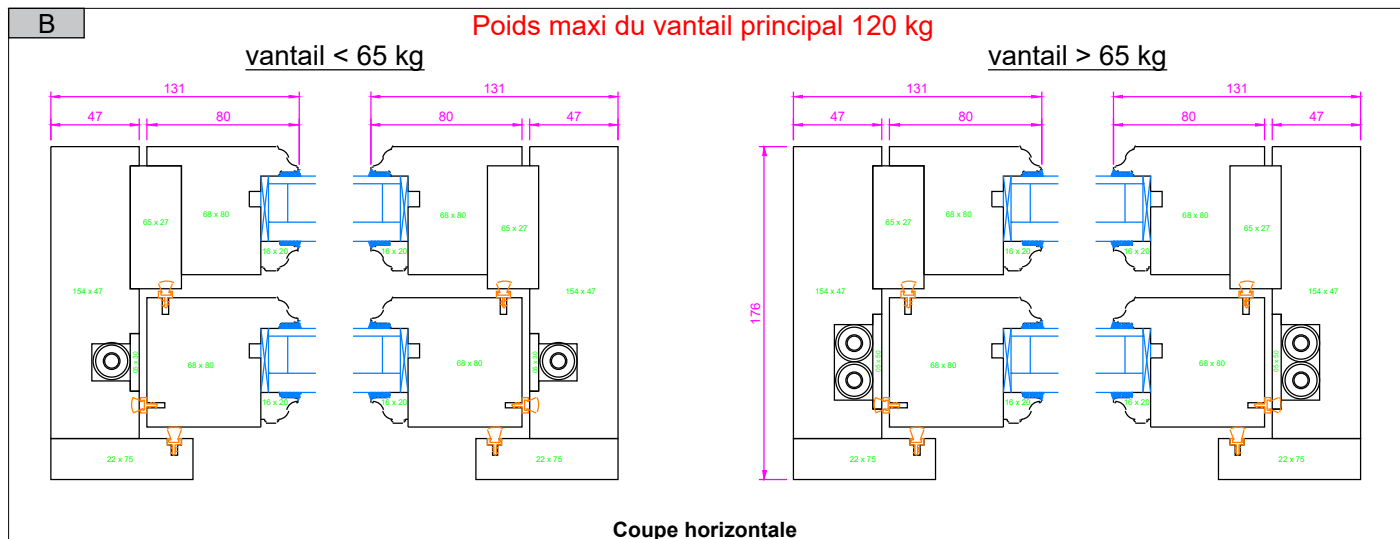
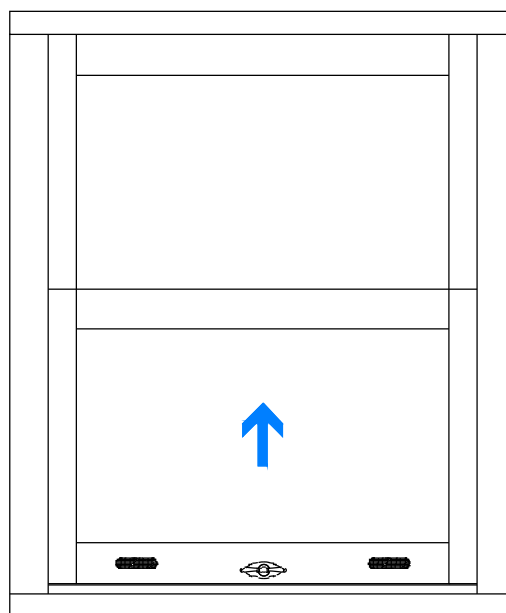
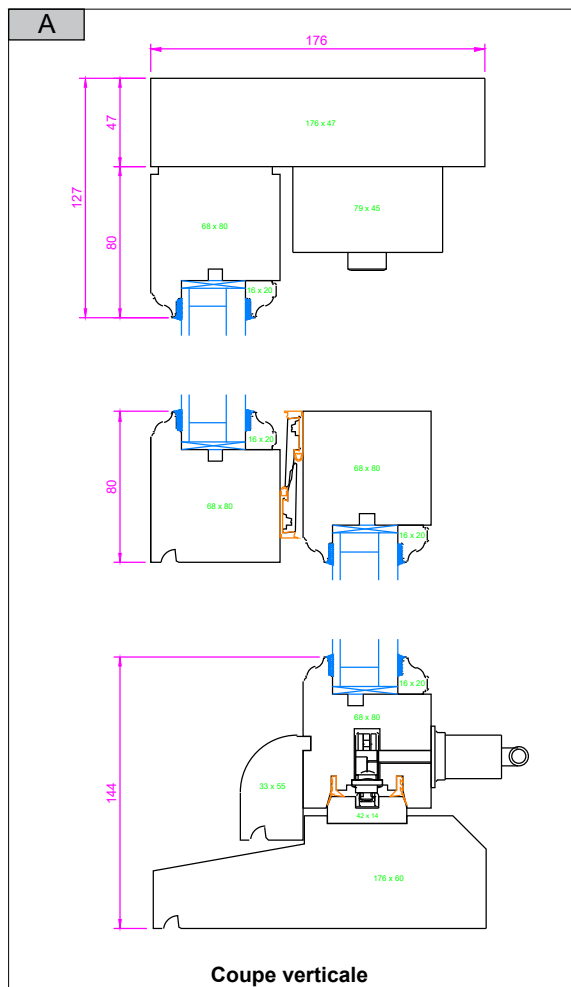
**Élévation intérieure**



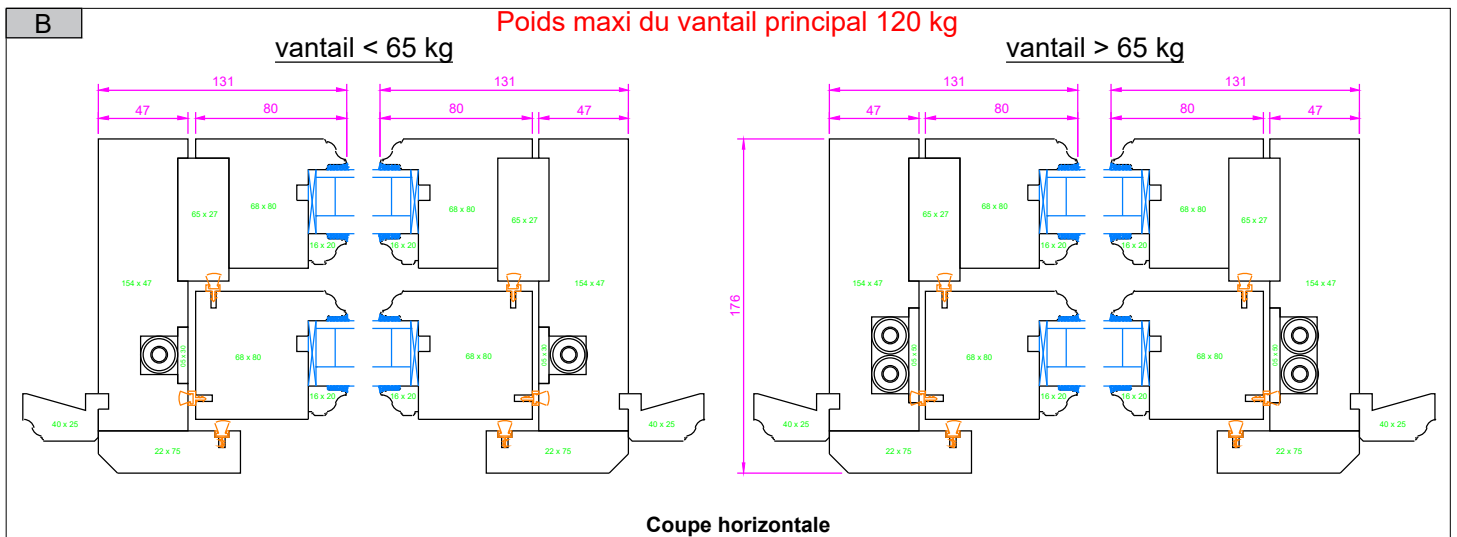
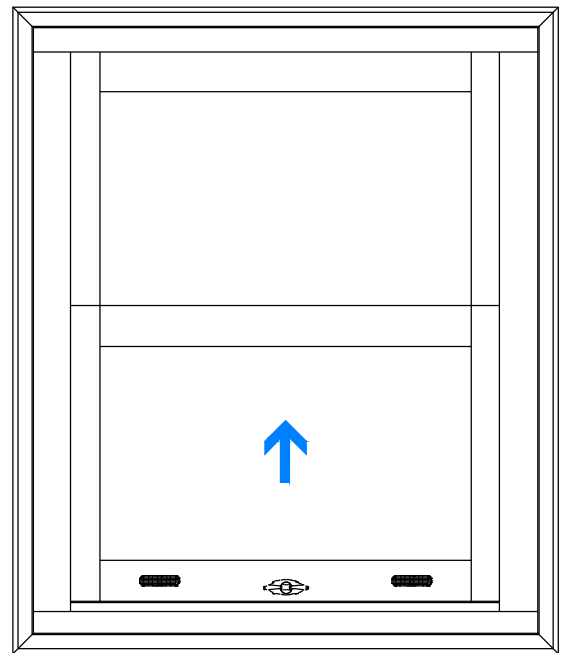
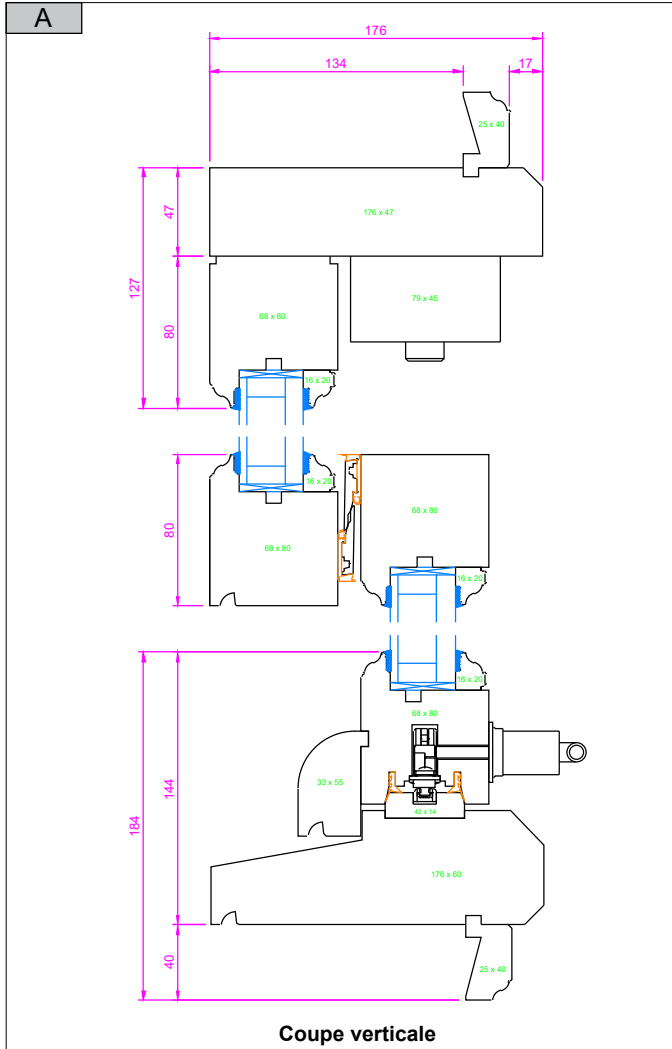
Dormant 152 mm - Ouvrant 56 mm - Vantail principal en bas - Poignée Nevers  
Vitrage 4/14/4 ITR (Isolation Thermique Renforcée) - Épaisseur maxi du vitrage = 22mm



Dormant 176 mm - Ouvrant 68 mm - Vantail principal en bas - Poignée Nevers  
 Vitrage 10/20/4 ITR (Isolation Thermique Renforcée) - Épaisseur maxi du vitrage = 34mm



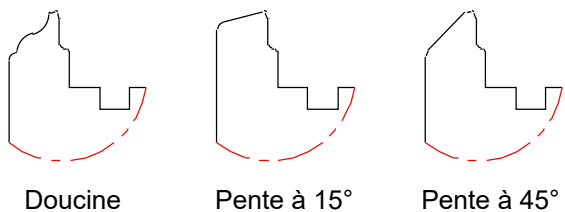
Dormant 176 mm - Ouvrant 68 mm - Vantail principal en bas - Poignée Nevers  
Vitrage 10/20/4 ITR (Isolation Thermique Renforcée) - Épaisseur maxi du vitrage = 34mm



## Options

Feuillures à verre et parcloles

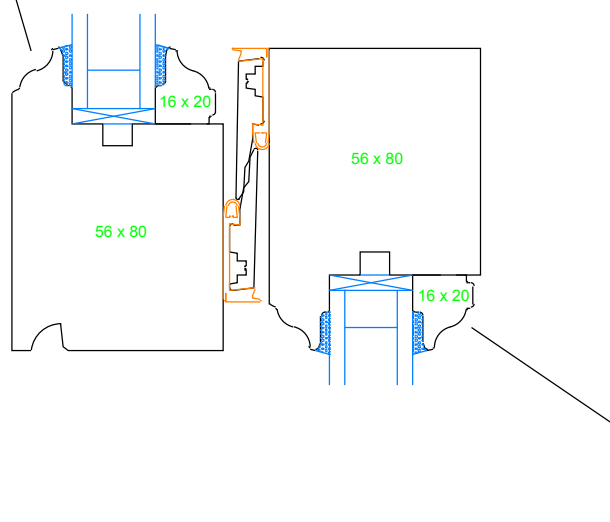
### Feuillure à verre



Doucine

Pente à 15°

Pente à 45°



### Parcloles



Doucine

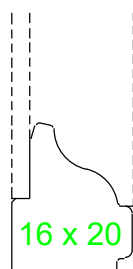


Pente à 15°

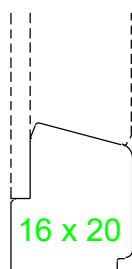


Quart de Rond

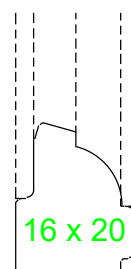
### Contre-profilage des petits bois



16 x 20



16 x 20



16 x 20

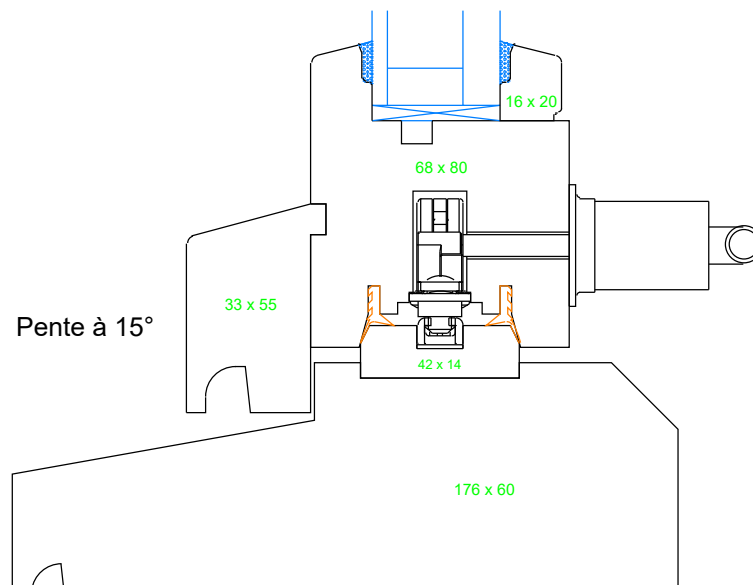
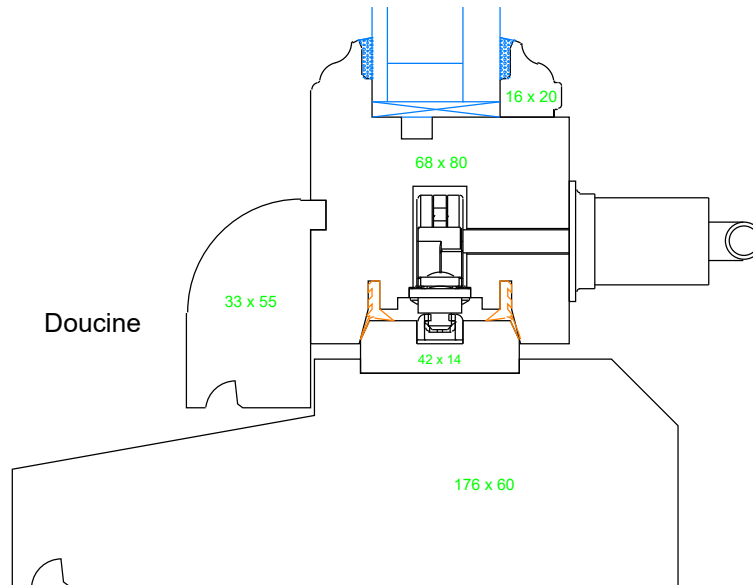
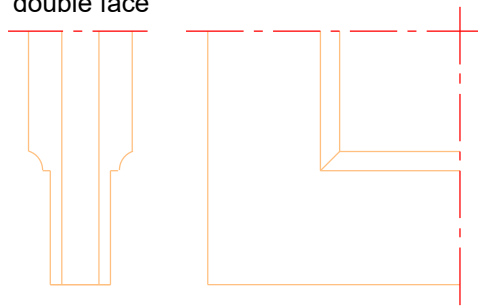
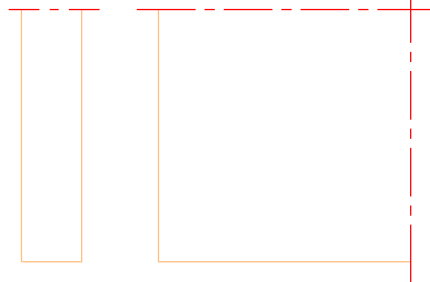


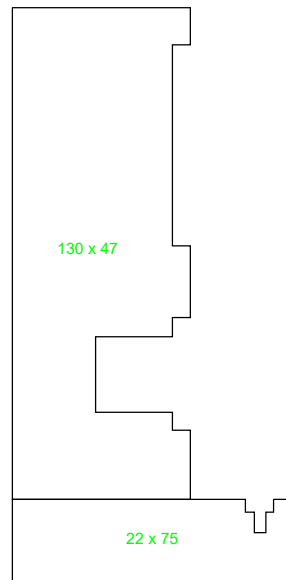
Plate bande  
double face



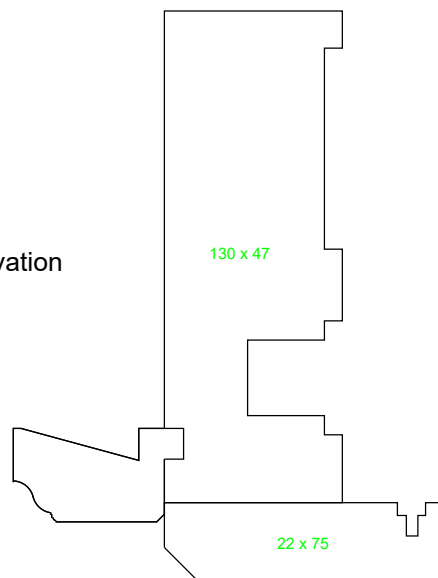
Lisse

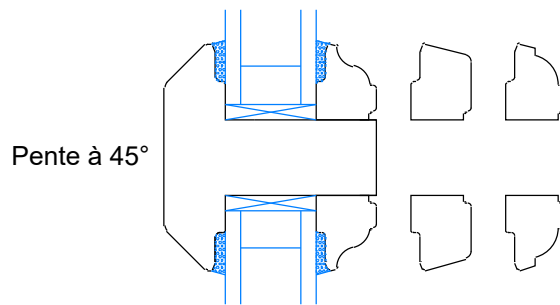
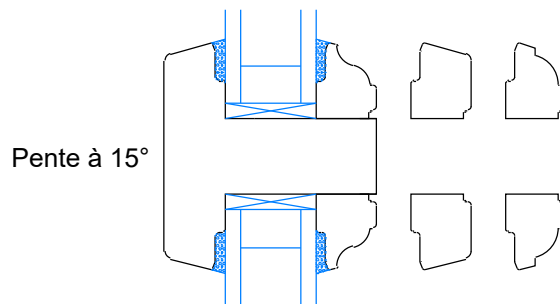
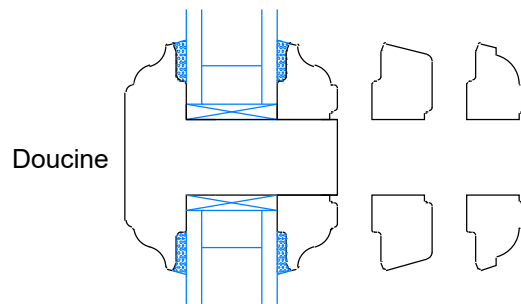


Pose en neuf

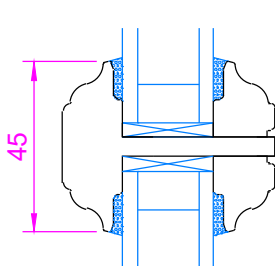


Pose en rénovation

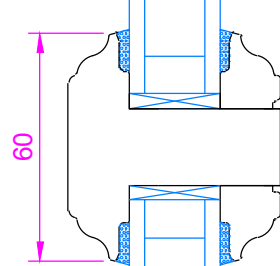
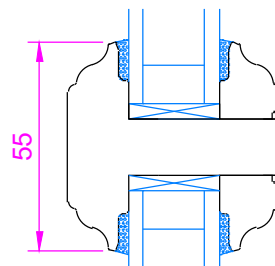
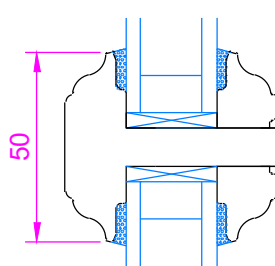




\*Les petits bois mortaisés sont réalisables de 45 à 60 mm au pas de 5 mm



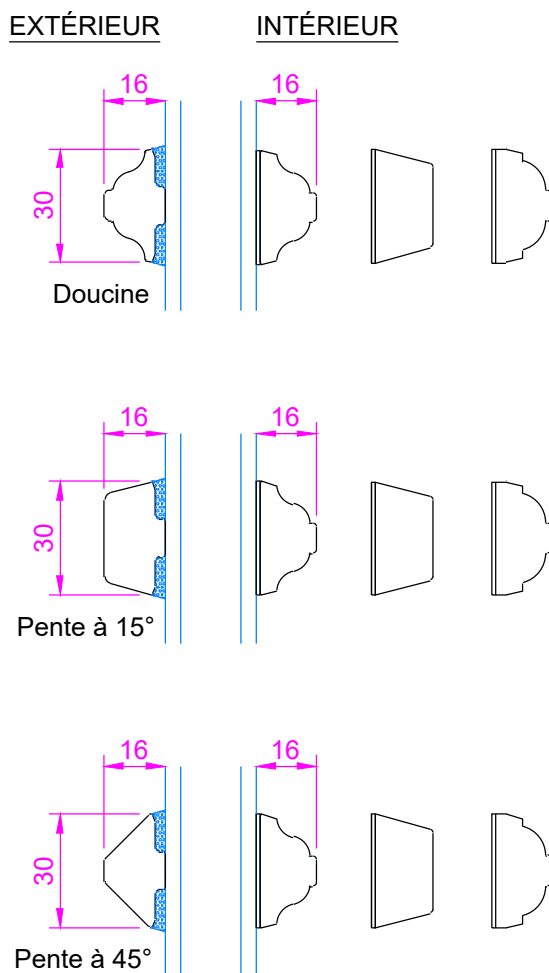
Petit bois mortaisé mini



Petit bois mortaisé maxi

## Options Petits bois collés

Nota : Les petits bois sont identiques au profil des parclose, hormis le profil à 45° qui n'est pas réalisable en parclose.



\*Les petits bois sont réalisables de 30 à 50 mm au pas de 5 mm

